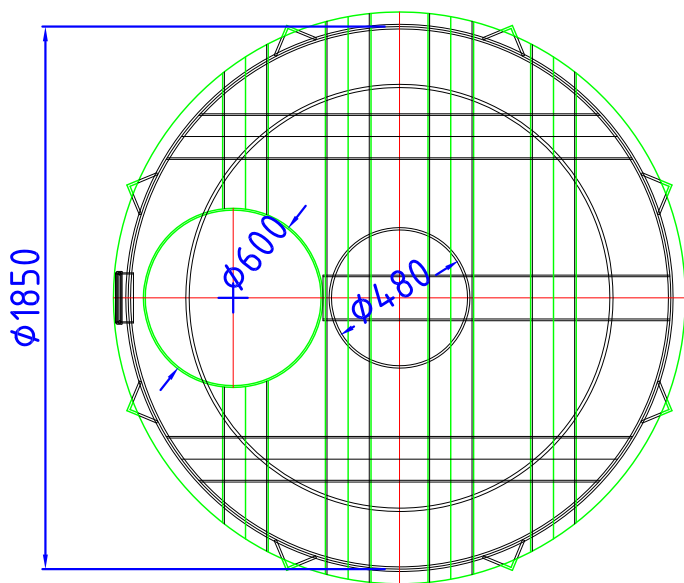
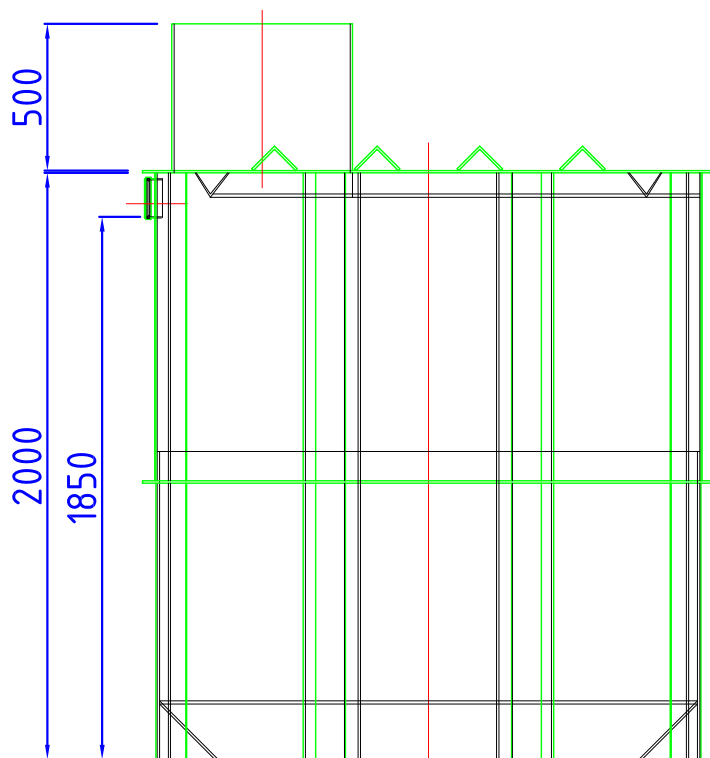
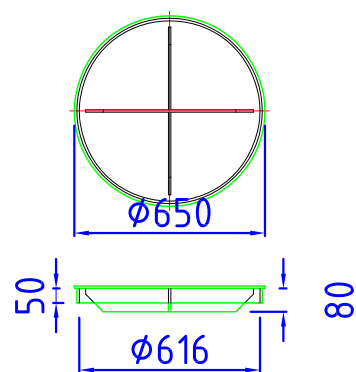


# ŽUMPA 5m<sup>3</sup>



## POKLOP OKRÚHLY



Rozmer				<b>MARIAN BALUCH</b> RYBNIČNÁ 9198/6 TELEFÓN: 053/4413002 053 31 NOVOVESKÁ HUTA MOBIL: +421 918 861 676 E-MAIL: <a href="mailto:plasty@baluch.sk">plasty@baluch.sk</a> SPIŠSKÁ NOVÁ VES	
Materiál PP					
CAD	Merjednotky	Mierka	Množstvo	Názov <h1>ŽUMPA 5m<sup>3</sup></h1>	
	mm	1:25	[ks] 1		
Meno		Podpis		Číslo výkresu <h2>01-00-00</h2>	
Vypr:		ILLENČÍK			
Kontroloval:		BALUCH			
Dátum:		14.10.2011			
Starý výkres:				Pôdorys A REZ	