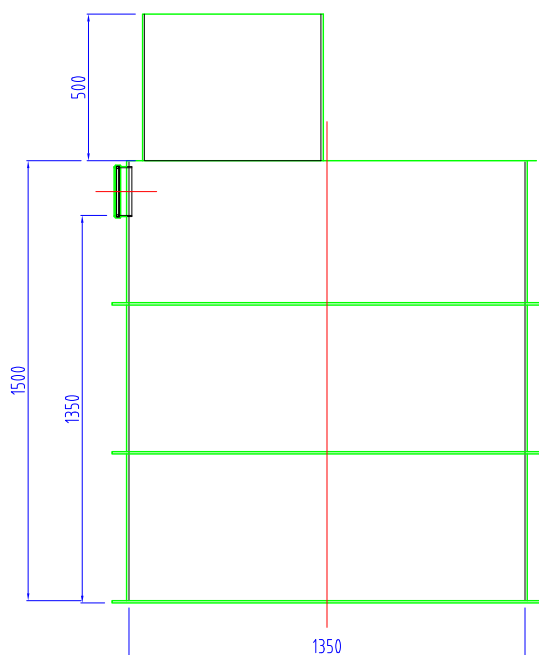
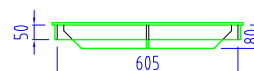
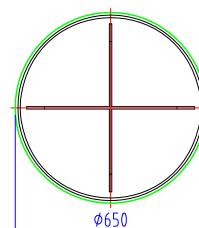
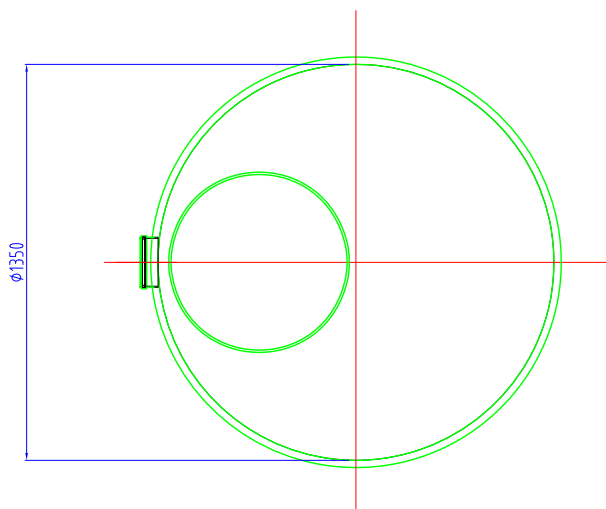


ŽUMPA 2m³

POKLOP OKRÚHLÝ



Rozmer		MARIAN BALUCH RYBNIČNÁ 9198/6			
Materiál		TELEFÓN: 053/4413002		053 31 NOVOVESKÁ HUTA	
PP		MOBIL: +421 918 861 676		E-MAIL: m.baluch@zoznam.sk	
 CAD		Mer.jednotky	Mierka	Množstvo	Názov
		mm	1:25	[ks] 1	ŽUMPA 2m³
Vypr:		Meno	Podpis		
Kontroloval:		ILLENČÍK			
Dátum:		BALUCH	Číslo výkresu		
Starý výkres:		14.10.2011	01-00-02		
			PÔDORYS A REZ		