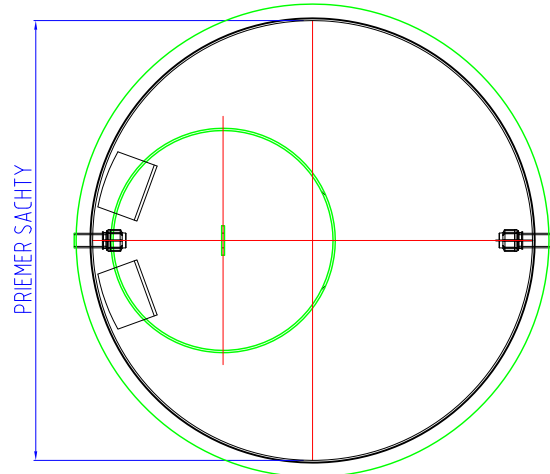
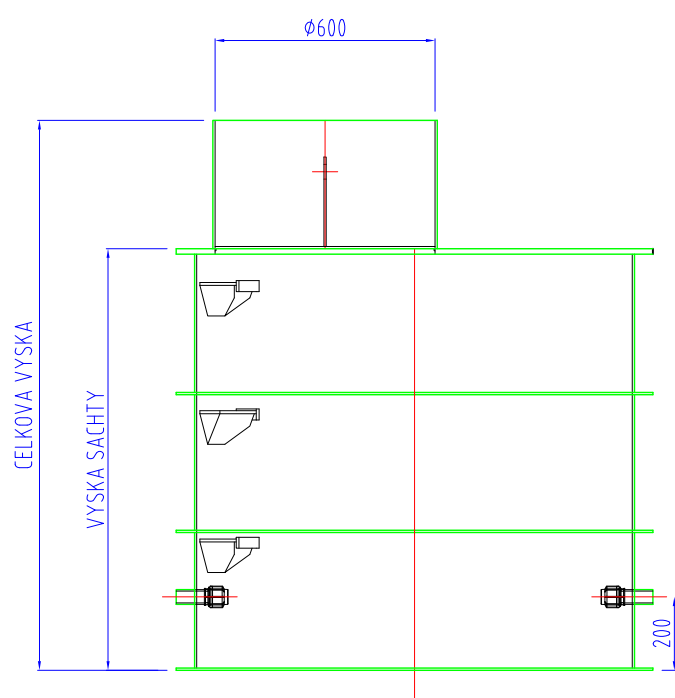
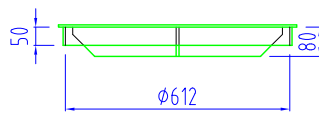
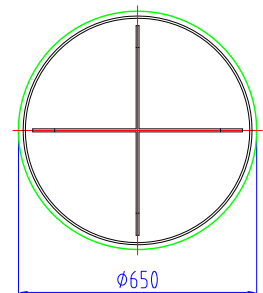


VODOMERNÁ ŠACHTA - VALCOVÁ VSV



POKLOP
OKRUHLY



Rozmer				MARIAN BALUCH RYBNIČNÁ 9198/6 053 31 NOVOVESKÁ HUTA SPIŠSKÁ NOVÁ VES	
Materiál PP					
CAD	Mer.jednotky	Mierka	Množstvo	Názov VODOMERNÁ ŠACHTA - VSV	
	mm	1:20	[ks] 1		
Meno		Podpis		Číslo výkresu 01-00-00	
Vypr:		ILLENČÍK			
Kontroloval:		BALUCH			
Dátum:		14.10.2011			
Starý výkres:				PÔDORYS A REZ	